

ΓΕΝΙΚΟ ΣΧΕΔΙΑΓΡΑΜΜΑ ΕΓΚΑΤΑΣΤΑΣΗΣ

INSTALLAZIONE SERRATURA eSIGNO - eSIGNO E-TRIM INSTALLATION

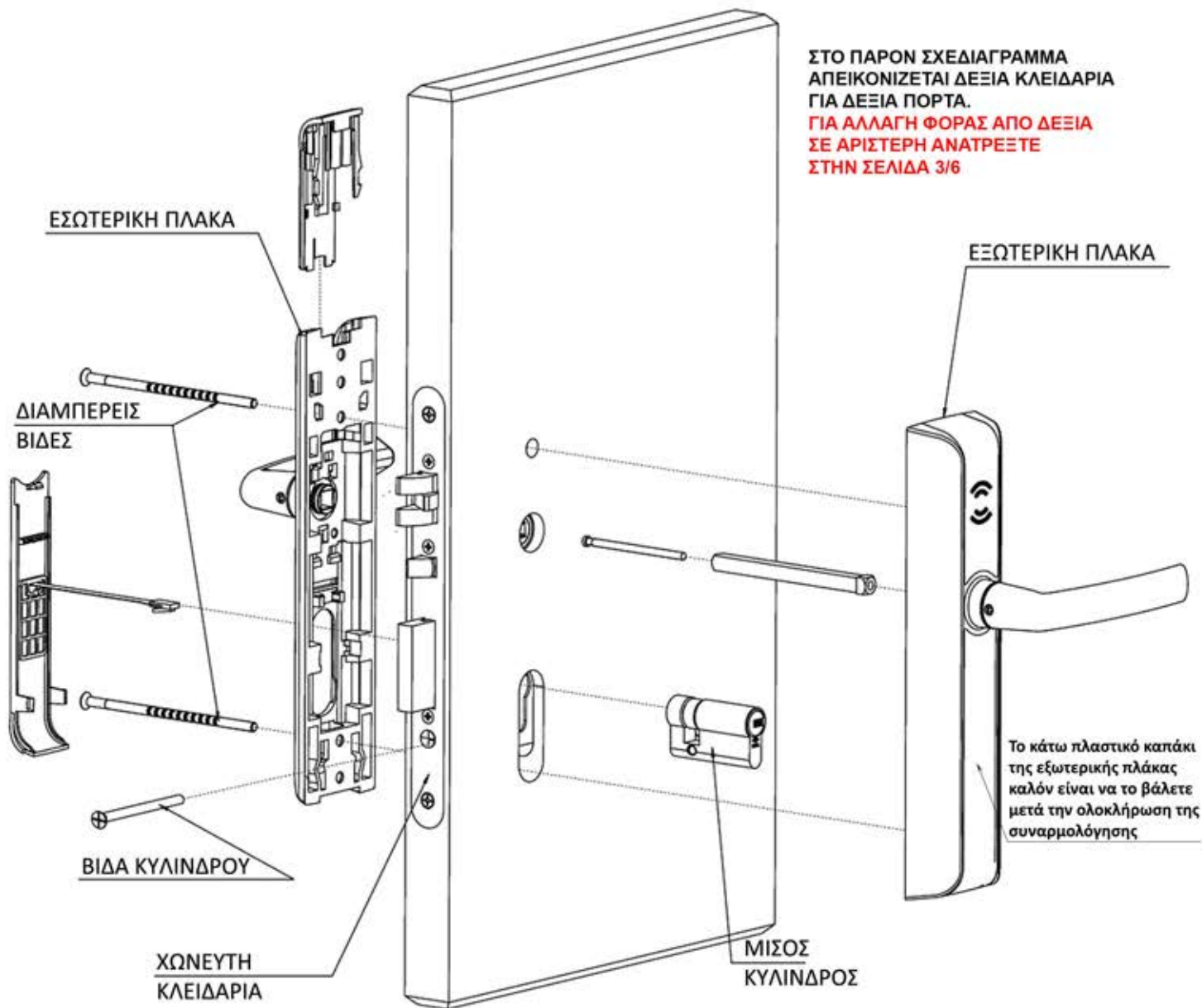


SERRATURA ELETTRONICA eSIGNO
eSIGNO ELECTRONIC LOCK

SERRATURA MECCANICA CISA
CISA MORTISE LOCK

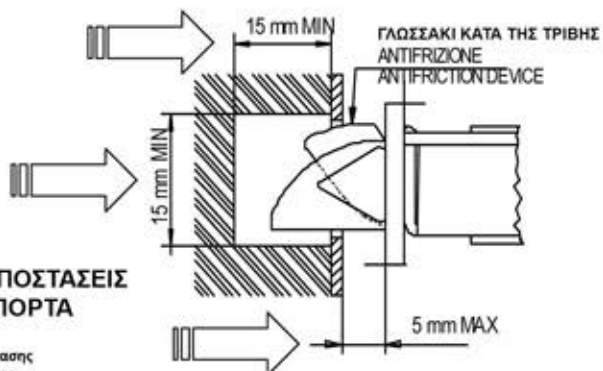
Art. 1A0M01000M1

APH3 AUTOMATIC

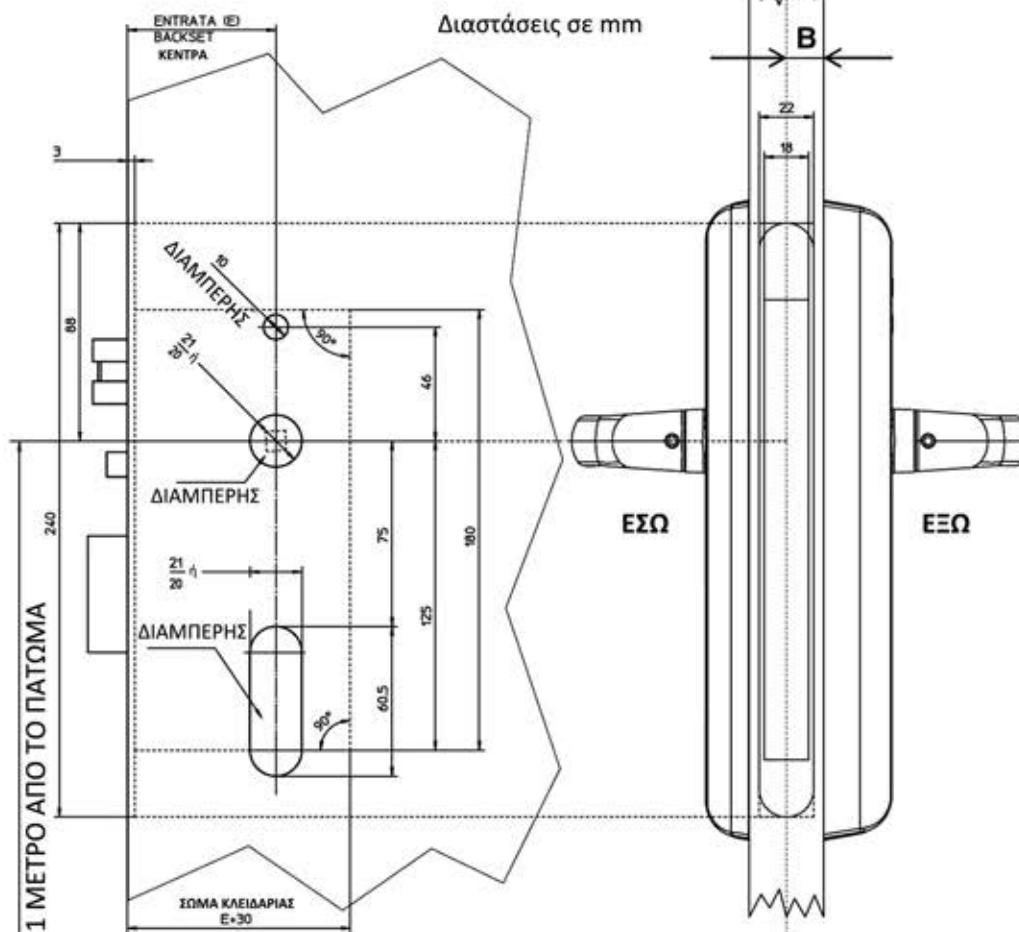


ΠΡΟΣΟΧΗ
ΣΤΙΣ ΔΙΑΣΤΑΣΕΙΣ ΚΑΙ ΣΤΙΣ ΑΠΟΣΤΑΣΕΙΣ
ΣΤΗΝ ΚΑΣΑ ΚΑΙ ΣΤΗΝ ΠΟΡΤΑ

Με την ολοκλήρωση της εγκατάστασης
βεβαιωθείτε πως όλες οι γλώσσες
κινούνται ελεύθερα



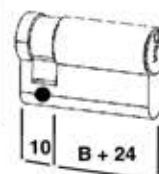
ΣΧΕΔΙΑΓΡΑΜΜΑ ΤΡΥΠΗΜΑΤΟΣ ΟΤΑΝ ΤΑ ΚΕΝΤΡΑ ΤΟΥ ΚΑΡΕ ΚΑΙ ΤΗΣ ΑΝΩ ΒΙΔΑΣ ΑΠΕΧΟΥΝ 46mm



ΠΑΚΕΤΟ ΜΕ ΚΑΡΕ ΚΑΙ ΒΙΔΕΣ

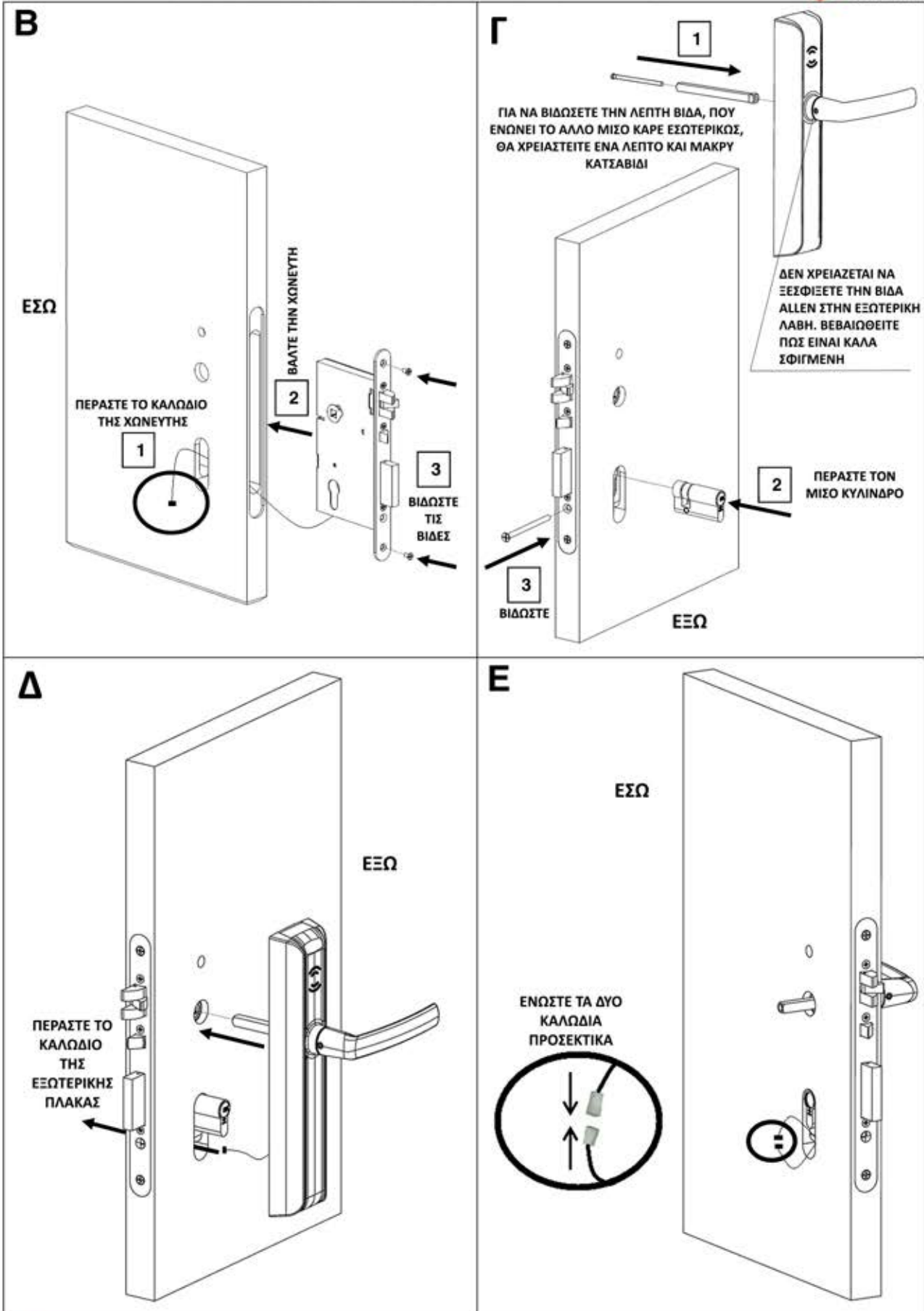
1x		⊕ M4 x 40mm Βίδα για το καρέ
1x		⊕ Καρέ σε μήκος αναλόγως με τον κάτωθι πίνακα
2x		⊕ M5 x 115mm Διαμπερείς βίδες στηρίξεως πλακών

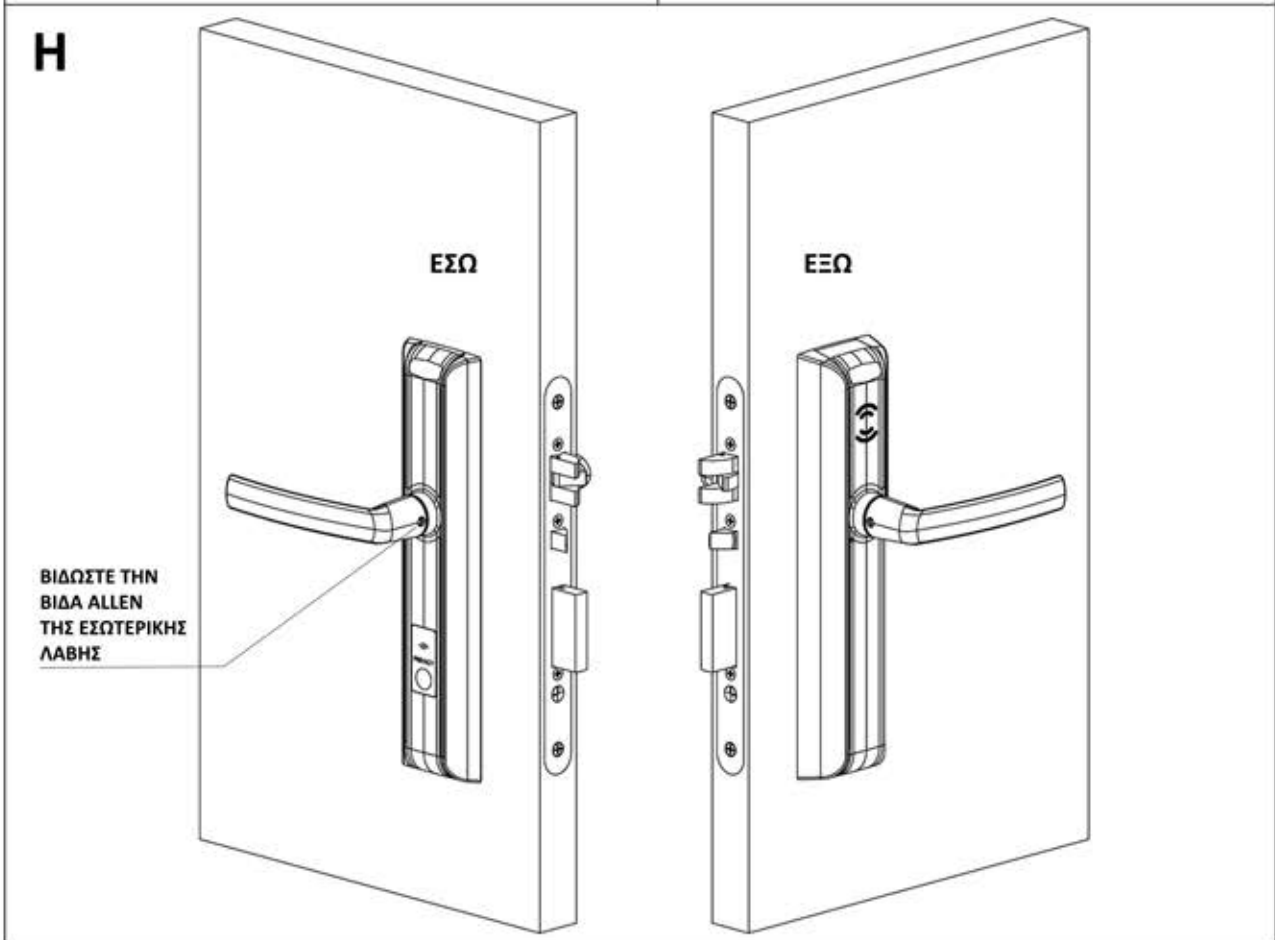
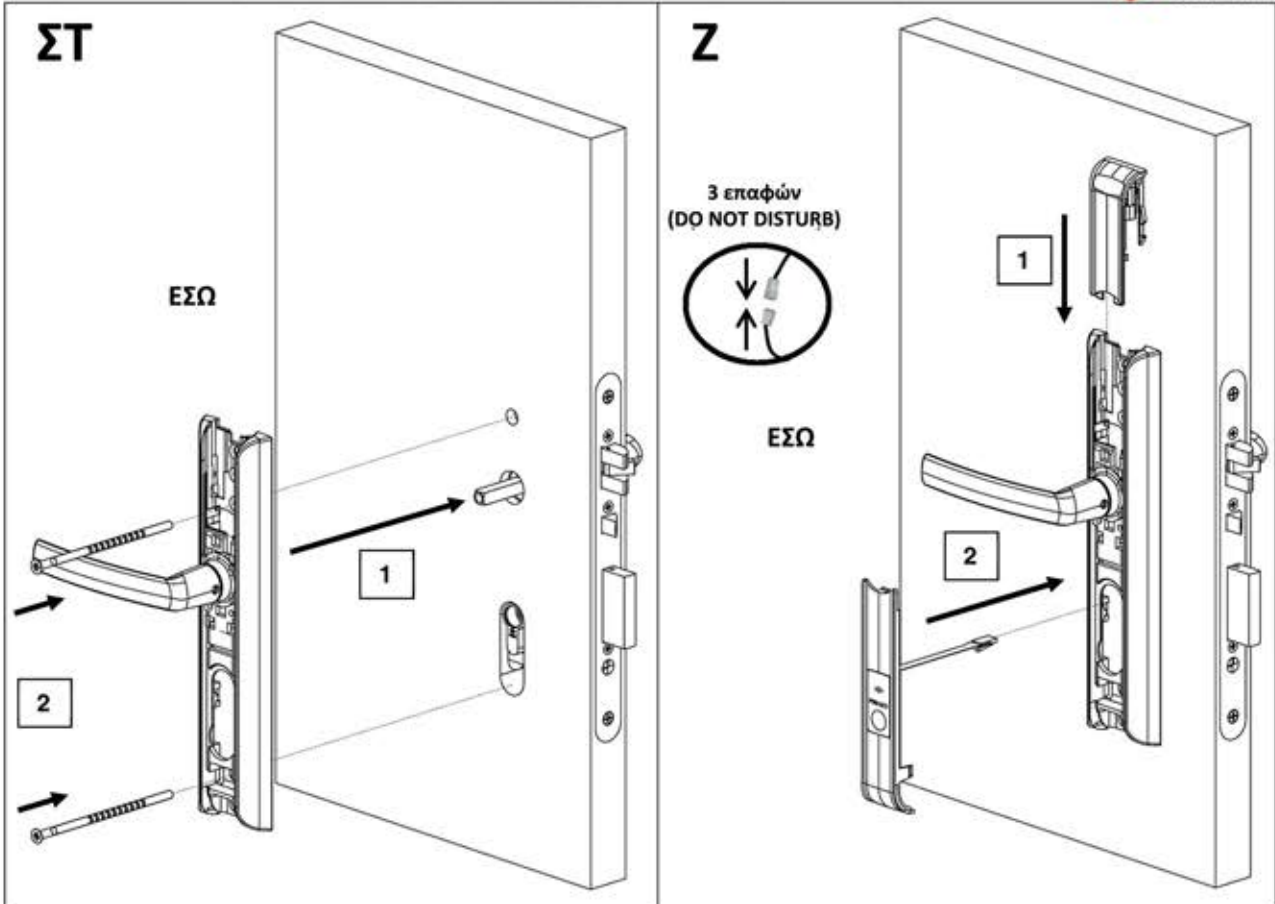
ΔΙΑΣΤΑΣΕΙΣ (mm)			ΠΑΚΕΤΟ ΜΕ ΚΑΡΕ ΚΑΙ ΒΙΔΕΣ ΓΙΑ 10 ΚΛΕΙΔΑΡΙΕΣ eSIGNO
A	ΚΑΡΕ	ΔΙΑΜΠΕΡΕΙΣ ΒΙΔΕΣ	
$35 \leq A \leq 49$	95	$A + 10 (\pm 2)$	Art. 107457010
$50 \leq A \leq 64$	110	$A + 10 (\pm 2)$	Art. 107457020
$A \geq 65$	150	$A + 10 (\pm 2)$	Art. 107457030
ΔΙΑΣΤΑΣΕΙΣ ΤΟΥ ΜΙΣΟΥ ΚΥΛΙΝΔΡΟΥ		$\leq B + 24$	
Εάν το κοκκοράκι δεν είναι στην θέση 0 μοιρών, βάλτε το εσείς.			



ΕΓΚΑΤΑΣΤΑΣΗ ΕΞΑΡΤΗΜΑΤΩΝ ΤΗΣ ΚΛΕΙΔΑΡΙΑΣ eSIGNO

A <p>ΑΛΛΑΓΗ ΦΟΡΑΣ ΧΩΝΕΥΤΗΣ ΚΛΕΙΔΑΡΙΑΣ ΚΑΙ ΧΕΙΡΟΛΑΒΩΝ (Στο παράδειγμα γίνεται αναστροφή από Δεξιά σε Αριστερή κλειδαριά)</p>		
<p>ΔΕΞΙΑ ΠΟΡΤΑ</p>	<p>ΑΡΙΣΤΕΡΗ ΠΟΡΤΑ</p>	<p>ΒΓΑΛΤΕ ΤΗΝ ΠΡΟΣΩΨΗ 1</p> <p>180°</p> <p>2</p> <p>ΓΥΡΙΣΤΕ ΤΙΣ ΓΛΩΣΣΕΣ</p> <p>3</p> <p>ΒΑΛΤΕ ΤΗΝ ΠΡΟΣΩΨΗ</p>
<p>1 ΓΥΡΙΣΤΕ ΤΗΝ ΠΛΑΚΑ ΑΝΑΠΟΔΑ ΓΙΑ ΝΑ ΒΛΕΠΕΤΕ ΤΟ ΠΙΣΩ ΜΕΡΟΣ ΤΗΣ</p>	<p>2 ΞΕΒΙΔΩΣΤΕ ΚΑΙ ΒΓΑΛΤΕ ΤΗΝ ΒΙΔΑ ΚΑΙ ΤΗΝ ΡΟΔΕΛΑ, ΑΝ ΥΠΑΡΧΟΥΝ</p>	<p>3 ΤΡΑΒΗΤΕ ΤΟ ΜΟΤΕΡ ΠΡΟΣ ΤΑ ΕΞΩ</p>
<p>4 ΒΓΑΛΤΕ ΤΕΛΕΙΩΣ ΤΟ ΜΟΤΕΡ, ΑΝΑΠΟΔΟΓΥΡΙΣΤΕ ΤΟ ΩΣΤΕ ΑΝΤΙ ΓΙΑ ΝΑ ΒΛΕΠΕΤΕ </p>	<p>5 ΚΡΑΤΗΣΤΕ ΤΗΝ ΠΛΑΚΑ ΟΡΘΙΑ</p> <p>α. Πριν ξαναβάλετε το μοτέρ, γυρίστε το πόμολο στην σωστή πλευρά και σε οριζόντια θέση.</p> <p>β. Βάλτε το μοτέρ στην θέση του έτσι ώστε να κωμπώσει στο καρέ του πόμολου, προσέχοντας τα καλώδια να είναι μέσα στα λούκια.</p> <p>γ. Βεβαιωθείτε πως βλέπτετε το </p>	<p>Η ΒΙΔΑ ΚΑΙ Η ΡΟΔΕΛΑ ΠΟΥ ΣΥΓΚΡΑΤΟΥΣΑΝ ΠΡΟΣΩΡΙΝΑ ΤΟ ΜΟΤΕΡ, ΔΕΝ ΧΡΕΙΑΖΟΝΤΑΙ ΑΛΛΟ.</p> <p>Η ΑΛΛΑΓΗ ΦΟΡΑΣ ΑΝΑΦΕΡΕΤΑΙ ΣΤΗΝ ΕΞΩΤΕΡΙΚΗ ΠΛΑΚΑ ΜΟΝΟ ΕΠΕΙΔΗ ΤΟ ΠΟΜΟΛΟ ΤΗΣ ΕΣΩΤΕΡΙΚΗΣ ΠΛΑΚΑΣ ΓΥΡΝΑΕΙ ΕΛΕΥΘΕΡΑ ΟΠΟΥ ΧΡΕΙΑΖΕΤΑΙ</p>





1

η κάρτα ακουμπάει στην κλειδαριά

ανάβει 10 φορές πράσινο

γυρίζει το εξωτερικό πόμολο...

... και τραβιώνται και οι 2 γλώσσες

2

ΕΛΕΓΧΟΣ ΜΗΧΑΝΙΚΟΥ ΚΛΕΙΔΙΟΥ

Με όλες τις γλώσσες έξω, γυρίζει το μηχανικό κλειδί και τραβιώνται και η πάνω και η κάτω γλώσσα.

Γυρνώντας το κλειδί στην θέση του βγαίνει μόνο η πάνω γλώσσα.

ΕΞΩ

ανάβει 2 φορές πράσινο

3

Γυρνώντας το πόμολο απ' έξω χωρίς κάρτα, δεν τραβιέται καμία γλώσσα

ΕΞΩ

4

ΕΞΩ

ΕΞΩ

ανάβει 6 φορές κόκκινο

5

ΕΞΩ

ΕΞΩ

Από μέσα ανοίγει πάντα η πάνω γλώσσα

6

ΕΞΩ

ΕΞΩ

Από μέσα ανοίγουν πάντα και οι 2 γλώσσες

CISA non si assume alcuna responsabilità per eventuali conseguenze che possono derivare da un uso dei prodotti qui descritti non in linea con quanto specificato.

CISA declina ogni responsabilità per sinistri od ogni qualsivoglia inconveniente, a persone o cose, derivanti da manomissioni, modifiche strutturali o funzionali, installazione non idonea o non correttamente eseguita, ambientazione non idonea alle protezioni o climatizzazioni richieste, carenze di manutenzione o di verifiche periodiche o di riparazioni in ogni caso non correttamente eseguite.




CISA si riserva il diritto di effettuare modifiche, senza alcun preavviso, dei prodotti qui descritti, concernenti la forma, le dimensioni e/o le caratteristiche funzionali.

Per qualsiasi problema, si prega di contattare il Centro Assistenza Tecnica CISA.




CISA does not take any responsibility for possible consequences which can derive from a use of the products described here that is different from what recommended.

CISA declines all responsibility for accidents or damage to persons or property occurring as a result of tempering, structural or functional modifications, unsuitable or incorrect installations, environments not in keeping with the equipment's protection degree or with the required temperature and humidity conditions, failure to carry out maintenance and periodical inspections and poor repair work.

CISA reserves the right to modify without notice shape, dimensions and/or functional characteristics of the above mentioned products. Please contact the CISA Technical Assistance Centre for any problem.

<p>Αφαίρεση άνω πλαστικού καλύμματος εσωτερικής πλάκας</p>	<p>Για πρόσβαση στην άνω διαμπερή βίδα</p>
 	<p>1. Τοποθετείστε τα δύο ειδικά εργαλεία-λαμάκια στις τρύπες, που υπάρχουν δεξιά και αριστερά από πάνω.</p>
	<p>2. Σύρετε προς τα πάνω το πλαστικό κάλυμμα.</p>



<p>Αφαίρεση κάτω πλαστικού καλύμματος εσωτερικής πλάκας</p>	<p>Για πρόσβαση στην κάτω διαμπερή βίδα</p>
 	<p>1. Τοποθετείστε τα δύο ειδικά εργαλεία-λαμάκια στις τρύπες, που υπάρχουν δεξιά και αριστερά από κάτω.</p>
	<p>2. Πιέστε τα λαμάκια αριστερά και δεξιά ελαφρά προς τα έξω, και ταυτοχρόνως ανασηκώστε από κάτω το πλαστικό κάλυμμα.</p>